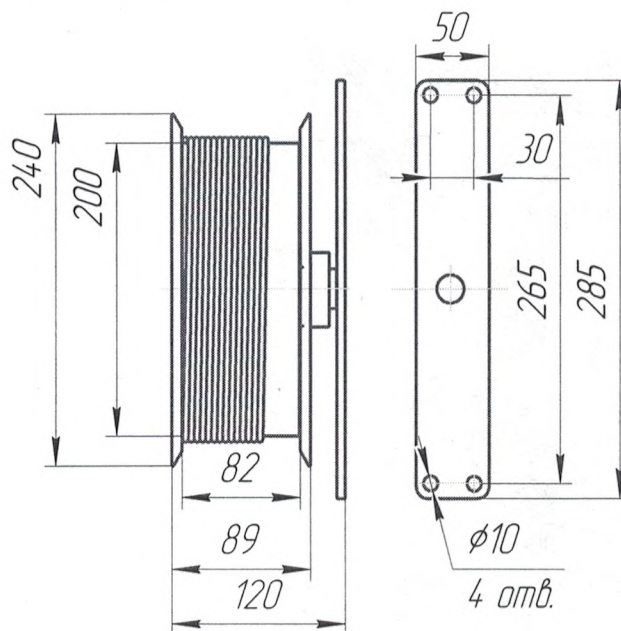
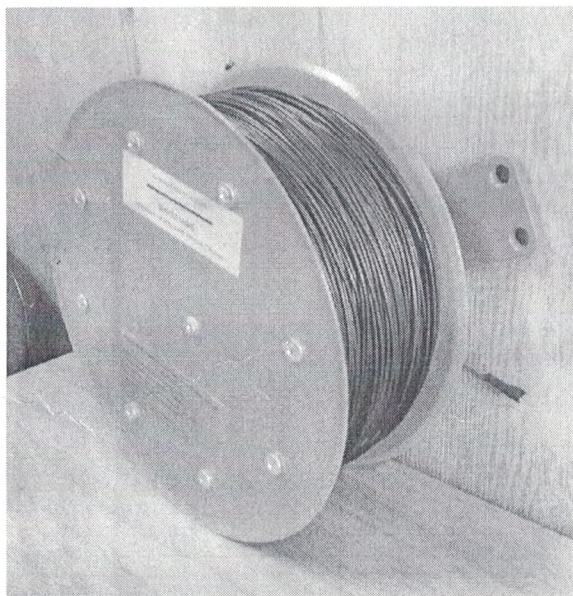


Кабельный барабан транслирующий пружинный КБ-ТП-22-2.



Кабельный барабан транслирующий пружинный предназначен для автоматической смотки кабеля передающего электрические сигналы.

Область применения:

подвижные механизмы, между которыми есть необходимость обмена электрическими сигналами, например - телескопическая стрела крана-манипулятора, подъемника и т.д. Возможны варианты исполнения с левым или правым вращением, расширения количества транслирующих линий до 6.

Технические характеристики:

Рабочая длина сматывания -	22м.
Напряжение трансляции -	0-24В
Ток трансляции на одну линию -	0-1,5А
Количество линий трансляции -	2
Длина кабеля -	30м
Климатическое исполнение	ГОСТ 15150-69 - У1
Температурный диапазон	от -40° до + 50°
Вес -	5,5кг.
Направление вращения	левое или правое
Срок службы	5 лет.